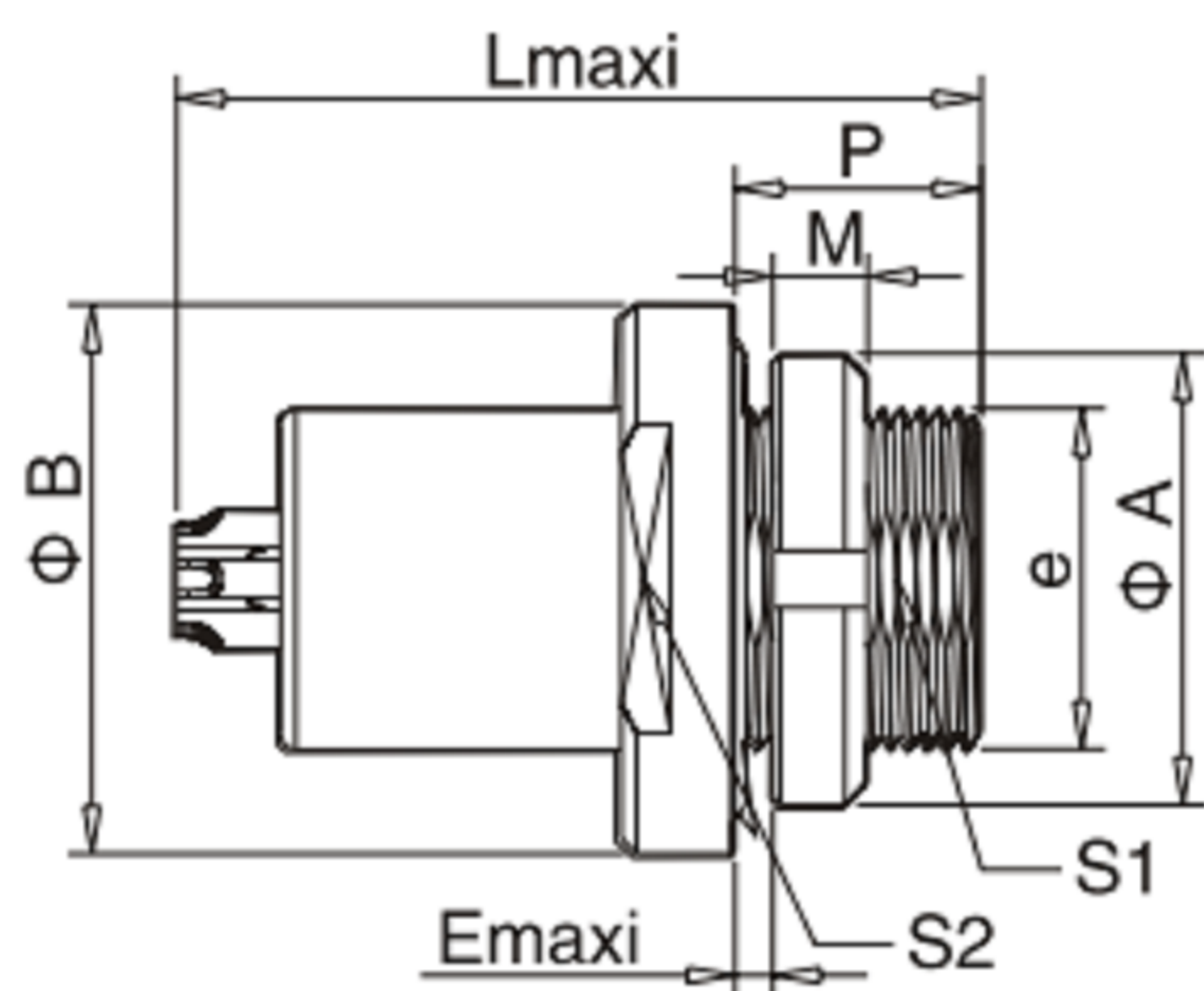




项目		尺寸								
系列	型号	A	B	e	E	L	M	P	S1	S3
0B	MEG	12	13	M9x0.6	5.5	20.2	2.5	9.0	8.2	-
1B	MEG	16	18	M12x1.0	5.5	26.6	3.5	11.0	10.5	-
2B	MEG	20	20	M15x1.0	5.5	31.6	3.5	9.6	13.5	15



MEG固定式插座，螺母固定，定位销（G）或定位销（A...M和R）水密或真空密封（后面板安装）



B系列金属连接器具备下列主要特征：

- 快速的推拉自锁系统；
- 焊接、压接和印制板型接插件针芯；
- 直式，90° 弯角式；
- 多种定位销选择可避免相似连接器之间的混插；
- 全方位屏蔽效果，抗电磁干扰；
- 多芯型2-32芯，高密度安装节约空间；
- 定位销系统，G为标准定位销，用于连接器对位

B系列金属连接器技术特性：

机械性能和环境因素：

- 插拔次数：> 5000次
- 湿度：在温度60°，最高湿度达95%
- 温度范围：-45° ~+125°
- 振动：10-20000Hz, 15g
- 机械冲击：100g, 6ms
- 盐务腐蚀试验：> 48h
- 防护等级：IP50

东莞市高迪电子有限公司
DONG GUAN GAO DI ELECTRONICS CO., LTD

TOLERANCE UNLESS OTHERWISE STATED: Up to 5 ±0.2, Above 5 ~ 15 ±0.3, Above 15 ~ 30 ±0.4, Above 30 ~ 50 ±0.5, Angle ±0.3°

3RD. ANGEL'S

UNITS MM

DRAWN BY:	DATE	MAT'L	TITLE	CONNECTOR
Jack Lu	12/13/19			
CHECKED BY:	DATE	FINISH	MODLE	MEG-1
Jacky Chen	12/13/19			
APPROVED BY:	DATE	SCALE	DWG NO.	SIZE
Tony Kao	12/13/19	1:1		A4
		SHEET NO.	PART NO.	VER
		1 of 1		R1